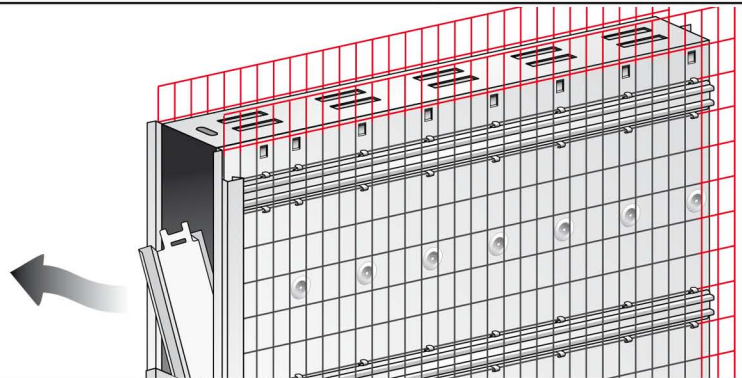
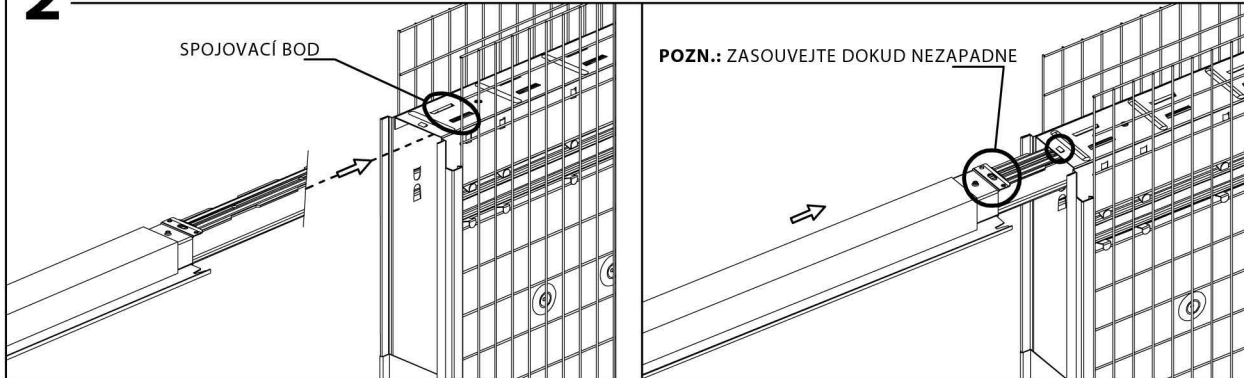


MONTÁŽNÍ NÁVOD PRO MODEL ZÁKRYT DO ZDIVA

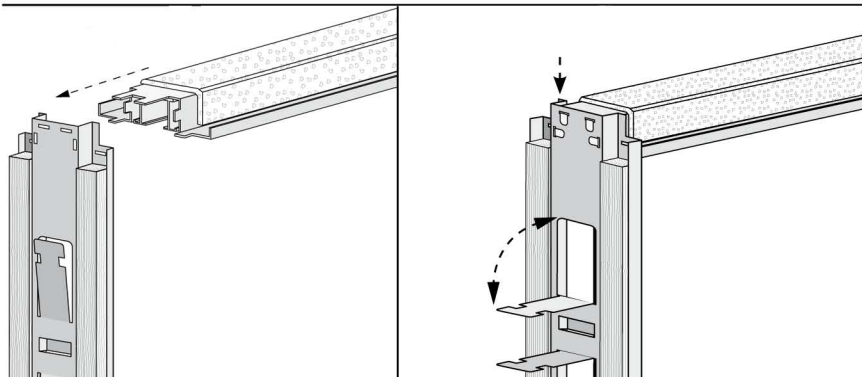
1 Vyjměte stavební díly z pouzdra, ANIŽ BYSTE ODSTRANILI ČELNÍ PLECH



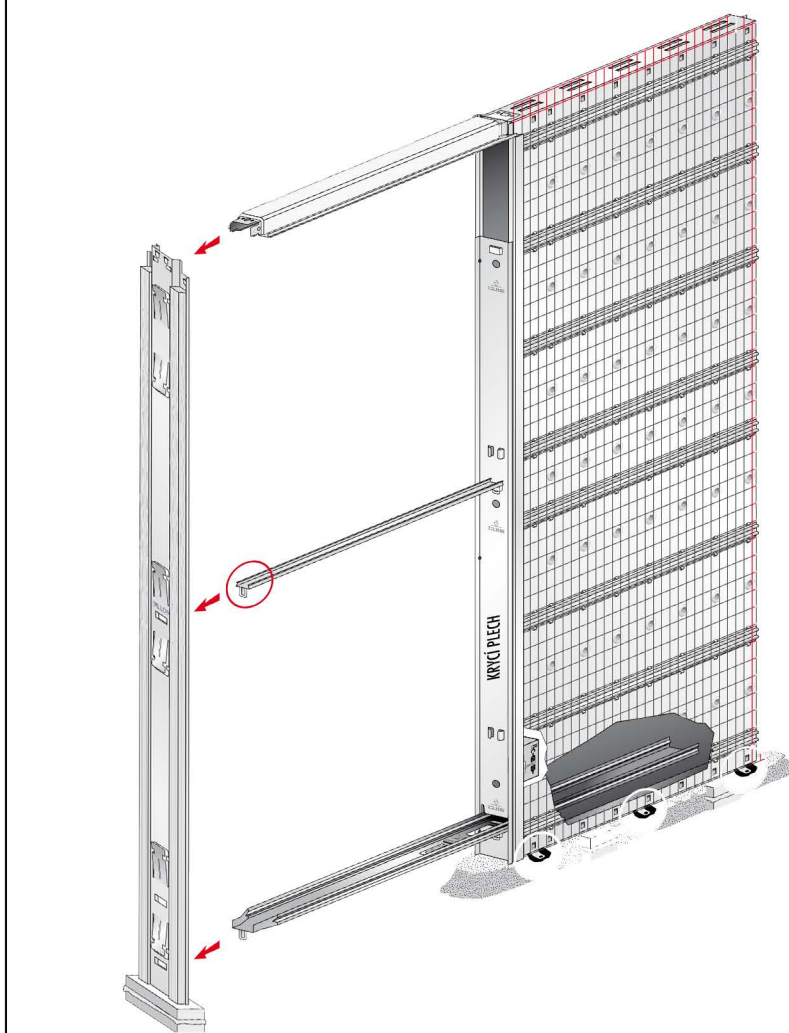
2 Kolejnicí zasuňte až k slyšitelnému „CVAK“, NEODSTRAŇUJTE POLYSTYREN



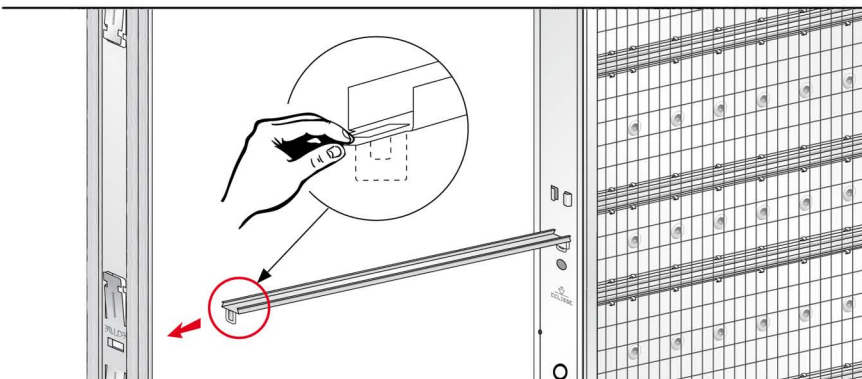
3 Zasuňte jazyčky držáku s kolejnicí do dorazového dílu. Jazyčky a úchyty OHNĚTE DLE OBRÁZKU.



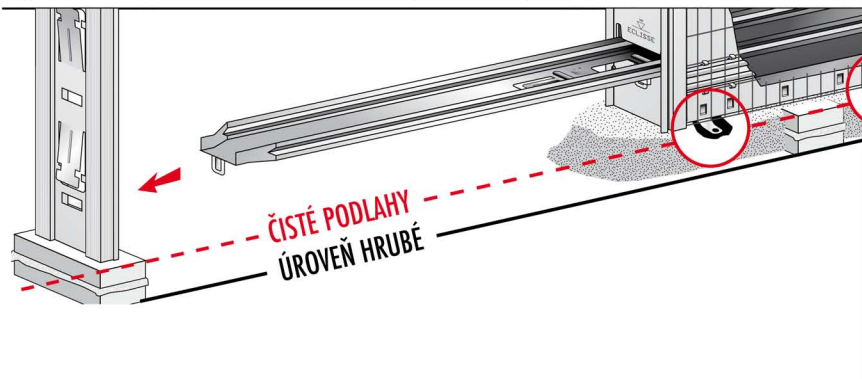
6



4 VLOŽTE MONTÁŽNÍ ROZPĚRU

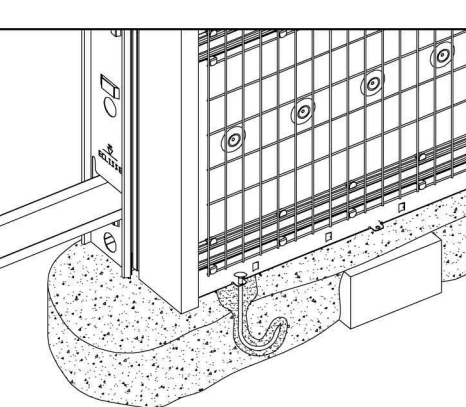


5 Vytáhněte ROZPĚRU K VYROVNÁNÍ POUZDRA (je-li součástí pouzdra)



ZABUDOVÁNÍ POUZDRA

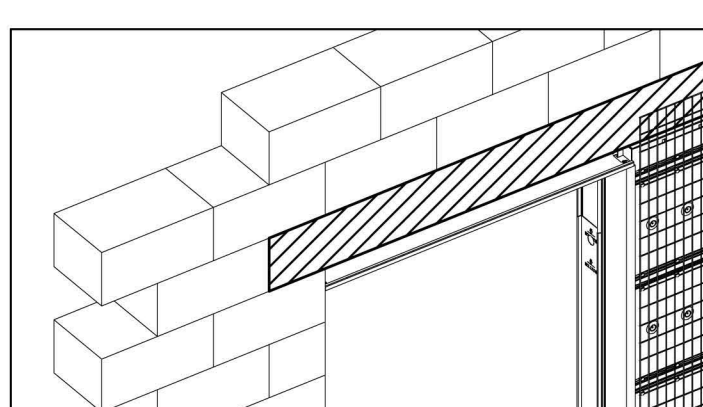
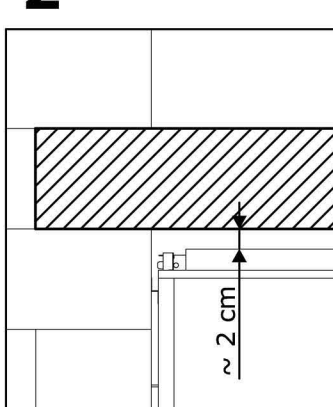
1 ÚROVEŇ HRUBÉ/ČISTÉ PODLAHY



Hrubá podlaha:
Před osazením pouzdra ohněte spodní plechová křídélka. Oky v těchto křídélkách provlékněte kotvy (nejsou součástí dodávky) sloužící k ukotvení pouzdra v betonové mazanině (viz obrázek)

Čistá (dokončená podlaha)
Před osazením pouzdra ohněte spodní plechová křídélka a pouzdro připevněte k podlaze šrouby (nejsou součástí dodávky)

2 VLOŽENÍ PŘEKLADU



Je nutné překlenout otvor překladem. Mezi spodní hranou překladu a vrchní hranou pouzdra (držákem s pojezdovou kolejnicí) ponechte mezeru 1-2cm.

JAK SPRÁVNĚ OMÍTAT



DŮLEŽITÉ



Povrch pouzdra tvoří kovová konstrukce s omítacím pletivem z inertního materiálu nepodléhajícího korozi, která po omítnutí splýne se zdí. Vzhledem k tomu, že je tato konstrukce náchylná na vibrace, je třeba pro zabránění vzniku trhlin a deformací postupovat v souladu s osvědčenými postupy při přípravě omítky a důsledně dodržovat následující pokyny:

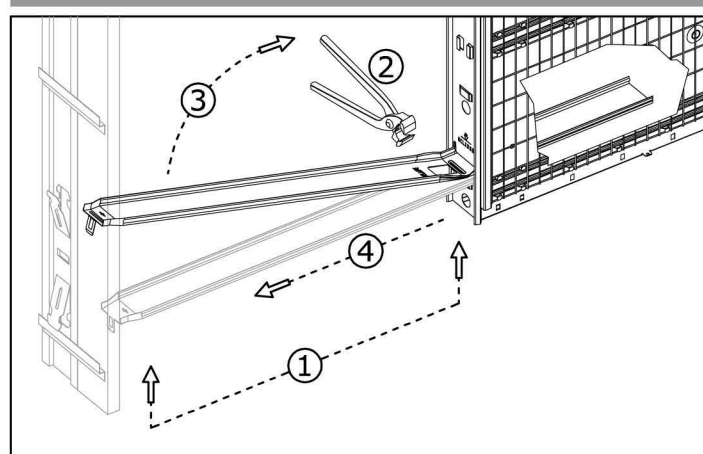
PRVNÍ FÁZE

- Připravte si cementovou směs s použitím **praného písku frakce 3 a podílu cementu 5%**
- Maltu najášejte až po zahlazení sítě
- POZOR: nechte 15 dní vyschnout**

DRUHÁ FÁZE

Po 15 dnech se ujistěte, že omítka je proschlá a nanášejte další vrstvy dle vlastních požadavků.

ODSTRANĚNÍ ROZPĚRY



1) Vertikální část profilu rozpěry ohněte kleštěmi

2) Rozpěru ohněte o 90° nahoru a vytáhněte z pouzdra.